

Systemes Progressifs

Dosage multipoints d'huile ou de graisse



AMO Asset Management Optimization

162 rue Emile Zola - 59162 Ostricourt - France
Tel.: +33 (0)3 27 71 13 19 - Fax: +33 (0)9 72 11 92 02
Email : contact@amo-technologies.com
www.amo-technologies.com

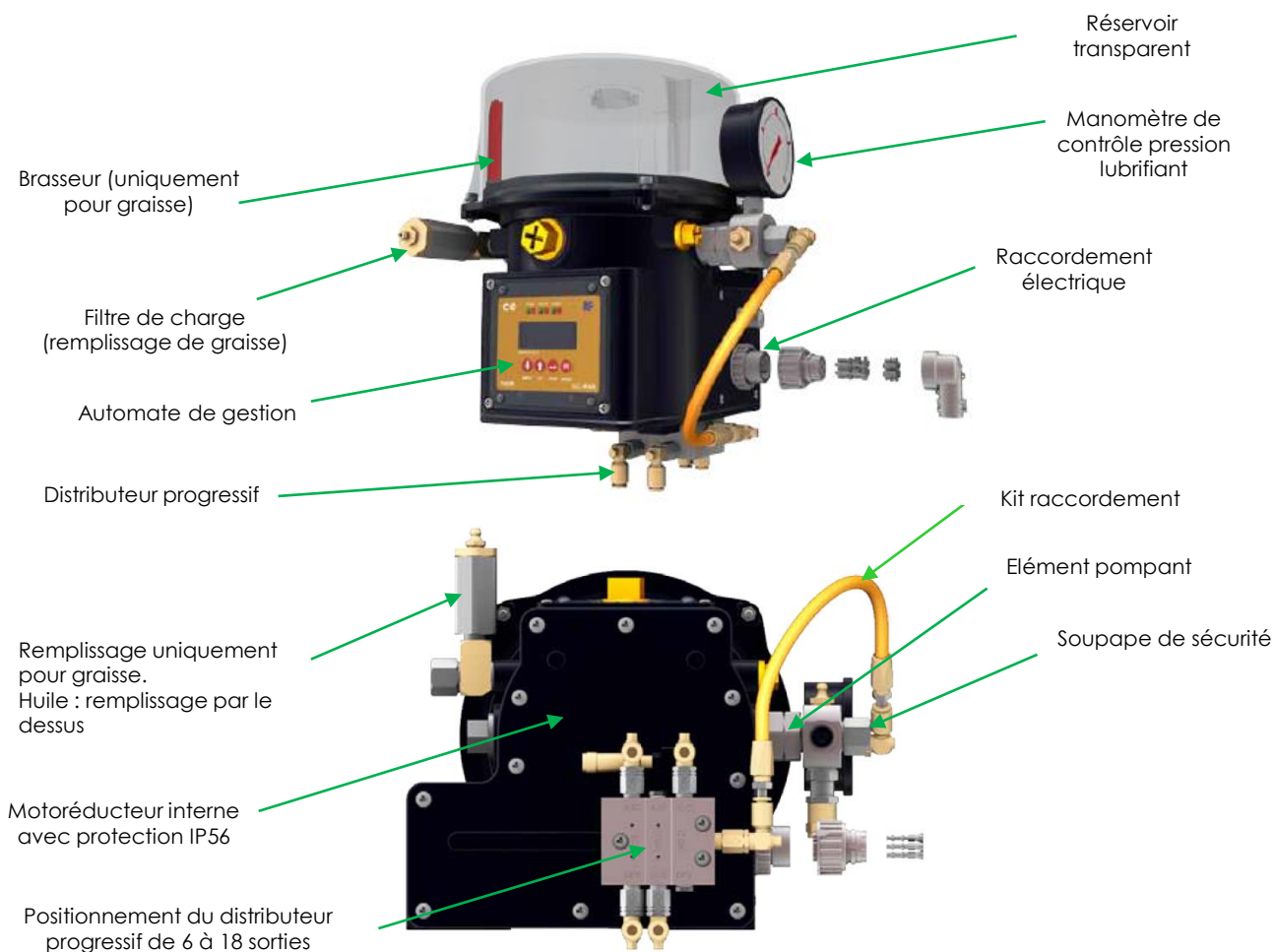
Groupes motopompes ILC-MAX pour huile ou graisse



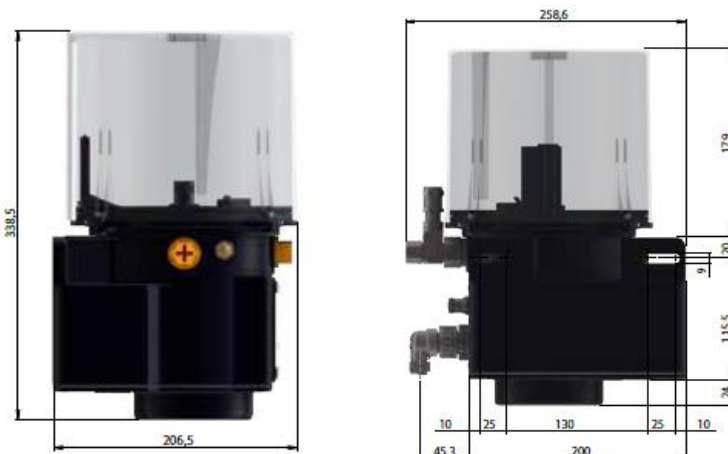
Une gamme définie pour la lubrification progressif

- ✓ Dosage au point pour lubrifier avec de l'huile ou la graisse des paliers, étanchéités ou autres organes mécaniques
- ✓ Systèmes autonomes avec programmeur intégré (temps de lubrification, temps de pause, ...)
- ✓ Mise en sécurité de la pompe en cas de niveau bas lubrifiant
- ✓ Utilisation avec huile jusque 1500 cSt ou graisse jusque grade NLGI 2
- ✓ Possibilité de lubrifier plusieurs dizaines de points avec une pompe

Description du groupe motopompe ILC-MAX :



Dimensions



Groupes motopompes pour huile ou graisse



Cette série de groupe motopompes est idéale pour la lubrification automatique à graisse de tous les types de machines industrielles et engins.

Les pompes ont été conçues pour un fonctionnement intermittent ou continu et fournissent des cycles de lubrification préprogrammés selon les applications.

Un motoréducteur commande une came interne qui actionne jusqu'à 3 éléments pompant montés à l'extérieur.

Chaque pompe est équipée d'un élément pompant à débit fixe. Pression jusqu'à 250 bar. Elle fonctionne automatiquement selon un temps de lubrification et un temps de repos réglables.

Chaque pompe contient une détection de niveau bas de lubrifiant (fermeture d'un contact en cas de niveau bas).

Sur les application à la graisse, la pompe dispose d'un contrôle de rotation (impulsion à chaque rotation)

Groupes motopompes 24 V DC ou 230 V AC pour graisse jusqu'à NLGI 2

Référence	Lubrifiant	Réservoir	Tension
40.2.24DC.FCT.G	Graisse	2 kg	24 VDC
40.4.24DC.FCT.G	Graisse	4 kg	24 VDC
40.8.24DC.FCT.G	Graisse	8 kg	24 VDC
40.2.230V.FCT.G	Graisse	2kg	230 VAC
40.4.230V.FCT.G	Graisse	4 kg	230 VAC
40.8.230V.FCT.G	Graisse	8 kg	230 VAC

Groupes motopompes 24 V DC ou 230 V AC pour huile de 50 à 1 500 cSt

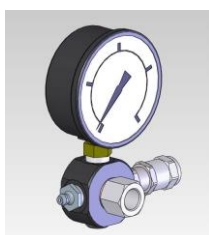
Référence	Lubrifiant	Réservoir	Tension
40.2.24DC.FCT.O	Huile	2 kg	24 VDC
40.4.24DC.FCT.O	Huile	4 kg	24 VDC
40.8.24DC.FCT.O	Huile	8 kg	24 VDC
40.2.230V.FCT.O	Huile	2kg	230 VAC
40.4.230V.FCT.O	Huile	4 kg	230 VAC
40.8.230V.FCT.O	Huile	8 kg	230 VAC

IMPORTANT :

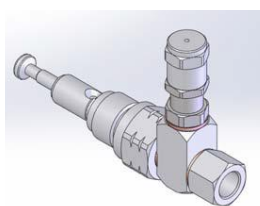
- Débit avec pompe fixe : 3,52 cm³/mn (24VDC) et 4,64 cm³/mn (230 VAC)
- Débit avec pompe réglable : 0,22 à 3,52 cm³/mn (24VDC) et 0,29 à 4,64 cm³/mn (230 VAC)
- Contre pression max. de 275 bar +/-10 %

Accessoires pour groupes motopompes

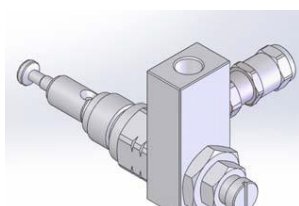
Référence	Désignation
40.BMI.02	Bloc avec manomètre, soupape de sécurité et graisseur
90.900.0	Élément pompant à débit fixe (0,16 cm ³ par tour)
90.900.3	Élément pompant à débit réglable (de 0,01 à 0,16 cm ³ par tour)
40.KRT.001	Kit de raccordement entre l'élément pompant et le distributeur progressif
A70.093526	Filter de charge pour le remplissage de graisse uniquement



40.BMI.02



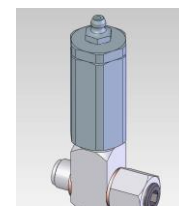
90.900.0



90.900.3



40.KRT.001



A70.093526

Gamme de distributeurs progressifs pour huile ou graisse



Les distributeurs progressifs SSV sont des distributeurs à piston qui répartissent le volume de lubrifiant amené à leur entrée en quantités prédéterminées, de manière fiable et automatique.

Les distributeurs progressifs sont disponibles à partir de 6 sorties et jusqu'à 22 et peuvent être utilisés avec de la graisse jusqu'à la classe NLGI 2 ou avec de l'huile d'au moins 40 mm²/s.

- Nombre de sorties : 6 à 22
- Pression différentielle max. : 100 bar
- Matériaux : chromé noir ou acier inox
- Pression de service : max. 350 bar
- Sortie fileté M 10 x
- Température de service : -25 °C à 70 °C

Distributeurs progressifs pour huiles (mini 40 cSt) et graisse (maxi NLGI 2)



Distributeur SSV



Distributeur SSV-K
Avec tige de contrôle



Distributeur SSV-N
Avec détecteur de piston

Distributeurs progressifs de type SSV - sans réglage

Volume dosé par sortie et par course : 0,2 cm³

Type SSV	Référence acier chromé	Référence acier inox	Nombre de sorties	Entrée	Sortie	Dimensions (mm)
SSV6	619-26473-1	619-27471-1	6	1/8 G	10x100	60x60x30
SSV8	619-25730-2	619-27473-1	8	1/8 G	10x100	75x60x30
SSV10	619-26841-1	619-27475-1	10	1/8 G	10x100	90x60x30
SSV12	619-25731-2	619-27477-1	12	1/8 G	10x100	105x60x30
SSV18	619-28864-1	619-29065-1	18	1/8 G	10x100	150x60x30

Type SSV	Référence acier chromé	Référence acier inox	Nombre de sorties	Entrée	Sortie	Dimensions (mm)
SSV6-K	619-26474-3	619-27472-1	6	1/8 G	10x100	60x60x30
SSV8-K	619-25754-4	619-27474-1	8	1/8 G	10x100	75x60x30
SSV10-K	619-26842-2	619-27476-1	10	1/8 G	10x100	90x60x30
SSV12-K	619-25755-4	619-27478-1	12	1/8 G	10x100	105x60x30
SSV18-K	619-28873-1	619-29069-1	18	1/8 G	10x100	150x60x30

Type SSV	Référence acier chromé	Référence acier inox	Nombre de sorties	Entrée	Sortie	Dimensions (mm)
SSV6-N	619-28257-1	619-29003-1	6	1/8 G	10x100	60x60x30
SSV8-N	619-28258-1		8	1/8 G	10x100	75x60x30
SSV10-N	619-28259-1	619-28529-1	10	1/8 G	10x100	90x60x30
SSV12-N	619-28260-1	619-29004-1	12	1/8 G	10x100	105x60x30
SSV18-N	619-28957-1		18	1/8 G	10x100	150x60x30

Raccords de sorties pour distributeurs progressifs

Désignation	Référence acier chromé	Référence acier inox
Bouchon de sortie M10x1	303-17499-3	303-19346-2
Joint torique pour bouchon en acier inoxydable		219-13798-3
Clapet anti-retour pour tube de Ø6 mm – à sertir	504-30344-4	504-31705-1
Clapet anti-retour pour tube de Ø6 mm – instantané – pour distributeur principal	226-14091-4	
Clapet anti-retour pour tube de Ø6 mm – instantané – pour distributeurs secondaires	226-14091-2	
Tube polyamide 6 x 1,5 mm – Pression de service 350 bar – pour sortie de distributeurs	112-35127-2 (par 50 m)	



Bouchon



Clapet anti-retour à sertir

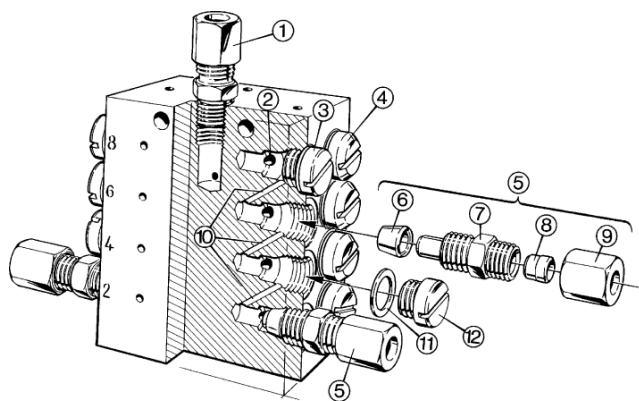


Clapet anti retour instantané



Tube polyamide

Raccordements pour distributeurs progressifs



1	Raccord pour entrée 1/8	7	Corps de soupape
2	Orifice de distribution	8	Bague
3	vis de fermeture installée	9	Ecrou
4	vis de fermeture, (biseauté) piston	10	Canaux de liaison
5	Raccord de sortie SSV complet	11	Bague cuivre
6	Anneau de serrage	12	Vis de fermeture

Montage avec raccords instantanés

Raccords instantanés pour huile ou graisse à installer sur le point à lubrifier
Pression de service 250 bar



Référence Raccord droit acier	Référence Raccord coudé acier	Ø mm	D1
03.257.6	03.257.8	6	5/16" 24 fil 1"
03.256.0	03.256.6	6	1/8"
03.257.4		6	1/4"
03.256.1	03.256.5	6	M6x1
03.256.2	03.257.1	6	M8x1
03.256.3	03.256.7	6	M10x1
03.256.4	03.256.8	6	M12x1

Référence	Désignation
112-35127-2 (par 50 m)	Tube polyamide 6 x 1,5 mm Pression de service 350 bar – pour sortie de distributeurs

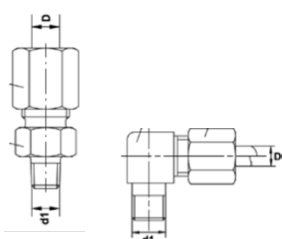
Montage avec raccords à sertir

Tuyau haute pression pour graisse ou huile avec manchon et jupe à visser avec embout lisse à sertir.



Référence En acier	Référence En acier inox	Désignation
AMO-AF4		Tuyau Haute pression DN4 - 840 bar
MAN-AF4	MAN-AF4-I	Manchon à vis pour tuyau AMO-AF4
EMBDROIT-AF4	EMBDROIT-AF4-I	Embout lisse droit ø6mm pour AMO-AF4
EMB90-AF4	EMB90-AF4-I	Embout lisse coudé 90° ø6mm pour AMO-AF4

Raccords olive acier ou inox



Référence En acier	Référence En acier inox	Type raccord	Diamètre D (mm)	d1
UMC06LLM6X1	UMC06LLM6X1	Droit	6	M6x1
UMC06LLM10X1	UMC06LLM10X1	Droit	6	M10x1
UMC06LLG1/8	UMC06LLG1/8	Droit	6	1/8G
UMC06LLG1/4	UMC06LLG1/4	Droit	6	1/4G
CMC06LLM6X1	CMC06LLM6X1	Coudé	6	M6x1
CMC06LLM10X1	CMC06LLM10X1	Coudé	6	M10x1
CMC06LLG1/8	CMC06LLG1/8	Coudé	6	1/8G
CMC06LLG1/4	CMC06LLG1/4	Coudé	6	1/4G