

# Distribution des lubrifiants

Pompes à graisse à grands débits  
et éleveurs de pompe



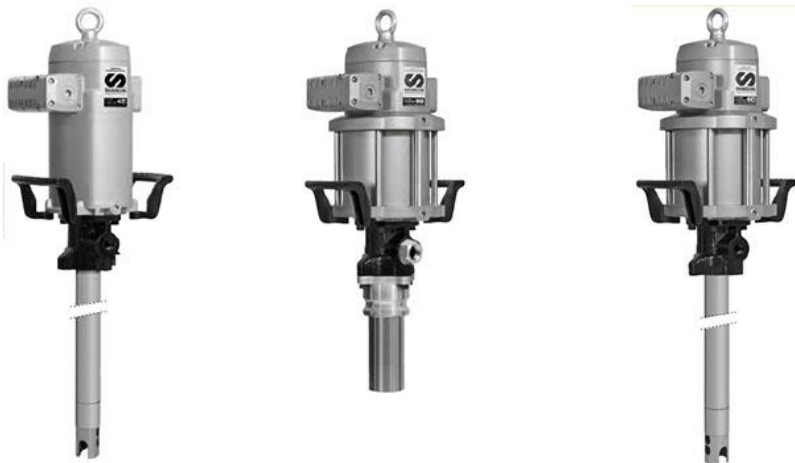
**AMO Asset Management Optimization**  
162 rue Emile Zola - 59162 Ostricourt - France  
Tel.: +33 (0)3 27 71 13 19 - Fax: +33 (0)9 72 11 92 02  
Email : [contact@amo-technologies.com](mailto:contact@amo-technologies.com)  
[www.amo-technologies.com](http://www.amo-technologies.com)

## Pompes à graisse pour distribuer de grands volumes



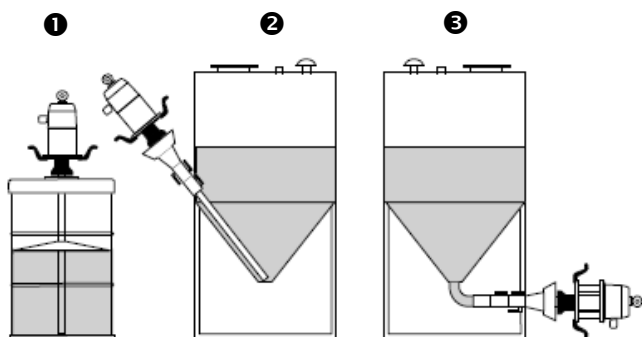
### Gamme de pompes pneumatiques industrielles pour :

- ✓ Distribuer des volumes de graisse importants sur de grandes longueurs (graissage centralisé double ligne par exemple)
- ✓ Installer sur différents contenants et en différentes positions (verticale et horizontale)
- ✓ Installer avec un élévateur de pompe et plateau suiveur

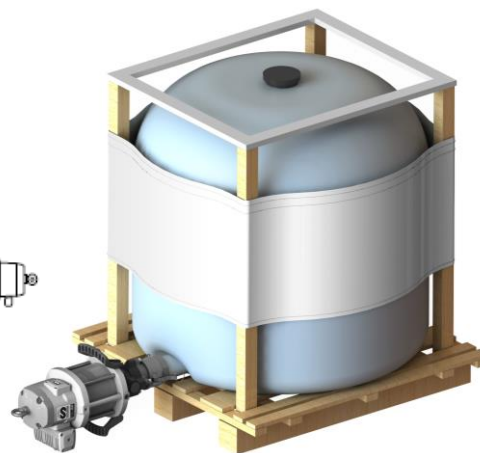


Données/Modèle	Pumpmaster 45 – 70:1	Pumpmaster 60 – 12:1	Pumpmaster 60 – 80:1
Rapport de pression	70:1	12:1	80:1
Débit libre maximum	7,5 kg/min	40 kg/min	8 kg/mn
Pression du fluide en sortie	490 bar	84 bar	560 bar
Entrée d'air	1/2'' BSP (F)	1/2'' BSP (F)	1/2'' BSP (F)
Sortie fluide	1/2'' BSP (F)	1'' BSP (F)	1/2'' BSP (F)
Grade graisse	Jusqu'à NLGI 2	Jusqu'à NLGI 2	Jusqu'à NLGI 2

### Fonctionnement dans plusieurs configurations et positions



- ❶ Montage direct sur fût
- ❷ Montage latéral sur container vrac
- ❸ Montage horizontal sur container vrac



Pompe en position horizontale



Conteneur de graisse

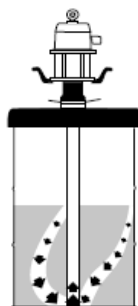
## Elévateurs de pompe et plateau suiveur



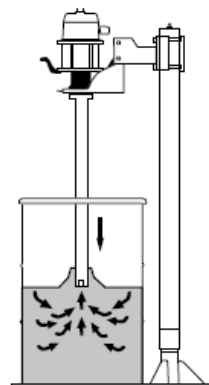
**Elévateur avec vérins pneumatiques, plateau suiveur à double lèvres et module de commandes pour le levage de la pompe. MODELE LOURD**

### Gamme d'élevateurs de pompe et plateau suiveur permettant :

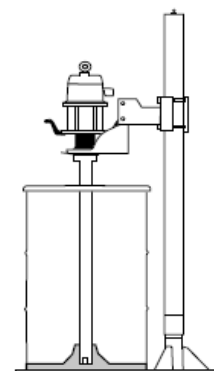
- ✓ Un amorçage constant de la pompe ; pas de poche d'air
- ✓ La vidange complète des fûts de graisse
- ✓ Une opération de changement de fûts plus rapide et sécurisée



*Pas de plateau suiveur. Des poches d'air et des canaux peuvent être formés.*



*Avec plateau suiveur-inducteur. La pompe est amorcée en permanence*



*Le plateau suiveur-inducteur aide à minimiser les déchets laissés dans le fût.*

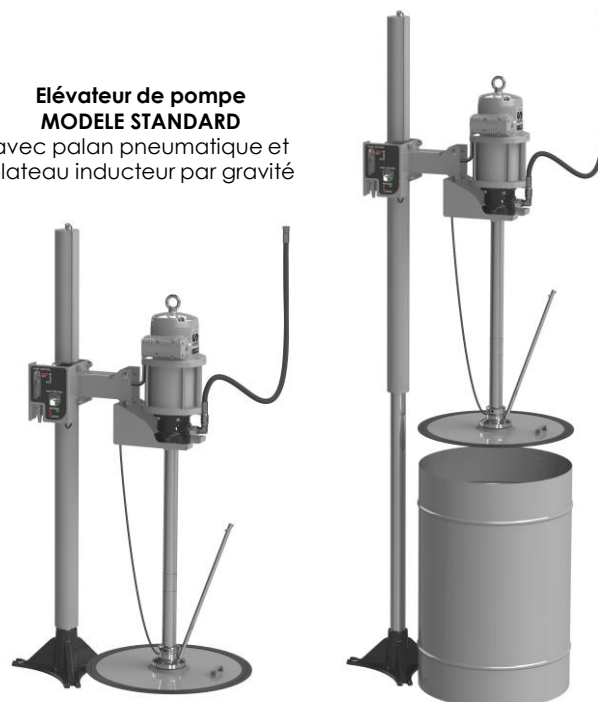
### Elévateur de pompe MODELE PIVOTANT

Le bras de levage pivote à 360° pour gagner du temps lors des changements de fûts.



### Elévateur de pompe MODELE STANDARD

avec palan pneumatique et plateau inducteur par gravité



### Filtres à graisse

Idéal pour protéger les équipements de lubrification (doseurs, compteurs, ..) ou organes mécaniques des machines en amont de la pompe.

Le filtre fonctionne à un débit maximum de 38 l/min, avec une pression de service de 310 bar et utilise des éléments filtrants de 250 ou 470 microns.



Filtre à graisse 250 ou 470 µ



Asset Management Optimization



Distributeur SKF  
Systèmes de  
Lubrification



[www.amo-technologies.com](http://www.amo-technologies.com)

### Solutions de lubrification

**SOLUTIONS DE LUBRIFICATION**

Gestion de la lubrification  
et de la fiabilité mécanique

Stockage des lubrifiants

Distribution des lubrifiants

Filtration des lubrifiants

Systèmes de lubrification

Applications spécifiques

Applications spécifiques

Distributeur SKF  
Systèmes de  
Lubrification

### Formations AMO

**PROGRAMME DES FORMATIONS**

- Lubrification industrielle
- Maintenance préventive
- Amélioration continue
- Diagnostic technique
- Mécanique
- Fiabilité
- Gestion des machines tournantes



Logiciel de gestion de lubrification, maintenance et fiabilité

[www.amo-software.com](http://www.amo-software.com)